

ราคากลาง

โครงการปรับปรุงระบบน้ำคอนกรีตเสริมเหล็กบ้านนางศรีภา มังกิตะถึงบ้านนายประสงค์ ต่อเขต หมู่ที่ 3 บ้านรัตนปัญญา

สถานที่ก่อสร้าง หมู่ที่ 3 บ้านรัตนปัญญา ตำบลแม่คำมี อำเภอหนองม่วงไข่ จังหวัดแพร่

พิกัดที่ตั้งโครงการ เริ่มต้น E 0628524 N 2019560 จุดสิ้นสุดโครงการ E 0628515 N 2019742

ปริมาณงาน กว้าง 0.40 ม. ยาว 181.00 เมตร สูงเฉลี่ย 0.20-0.30 เมตร หนา 0.10 เมตร ตามแบบอบต.แม่คำมีกำหนด

ฝ่าย/งาน กองช่างอบต.แม่คำมี

สำนักงาน/กองช่าง อบต.แม่คำมี

กรม/กระทรวง กรมส่งเสริมการปกครองท้องถิ่น

ราคากลาง วันที่ 29 เดือน กุมภาพันธ์ พ.ศ. 2567

ลำดับที่	รายการ	จำนวน	หน่วย	ค่าวัสดุ		ค่าแรง		หมายเหตุ
				ราคา/หน่วย	บาท	ราคา/หน่วย	บาท	
1	งานรื้อฝารางเดิม	72.00	ตร.ม.			50.00	3,600.00	
2	งานขุดลอก	10.00	ลบ.ม.			168.00	1,680.00	
3	งานคอนกรีตผสมเสร็จ	9.00	ลบ.ม.	1,799.07	16,191.63	327.00	2,943.00	
4	งานเหล็กเสริม	0.49			4,400.00	2,156.00		
	- เหล็ก RB Ø 6 mm.SR.24	0.17	ตัน	25,909.50	4,404.62		-	
	- เหล็ก RB Ø 9 mm.SR.24	0.32	ตัน	24,541.90	7,755.24		-	
	- ลวดผูกเหล็ก	15.00	ลบ.ม.	44.39	665.85		-	
5	งานไม้แบบ	181.00	ตร.ม.		-	139.00	25,159.00	
	- ไม้แบบ+ไม้ค้ำยัน	70.59	ลบ.พ.	250.00	17,647.50		-	
	- ตะปดอกไม้	45.00	กก.	37.38	1,682.10		-	
7	งานฝารางเหล็ก							
	- เหล็กเส้นแบน 1.5 นิ้ว หนาไม่น้อยกว่า 4 มม.	332.00	เส้น	278.00	92,296.00	83.00	27,556.00	
	- เหล็กฉาก 1.5 นิ้ว หนาไม่น้อยกว่า 4 มม.	60.00	เส้น	404.00	24,240.00	121.00	7,260.00	
8	งานทาสีเหล็กกันสนิม	147.00	ตร.ม.	30.00	4,410.00	35.00	5,145.00	
	รวมค่าวัสดุและค่าแรง				169,292.94		75,499.00	
	ค่าวัสดุ+ค่าแรง				244,791.94			
	Factor F = 1.3091				320,457.12			
	คิดราคาเพียง				320,457.00			

ลงชื่อ

 ประธานกรรมการ

(นายวิทยา เชื้อนพันธ์)

ผอ.กองช่าง อบต.แม่คำมี

กรรมการ

ลงชื่อ

 กรรมการ
(นางกุลภัสสร ขำมห)

กรรมการ

เจ้าพนักงานธุรการ

ลงชื่อ

 กรรมการ
(นายสุทธิพัชร ธงสีบสอง)

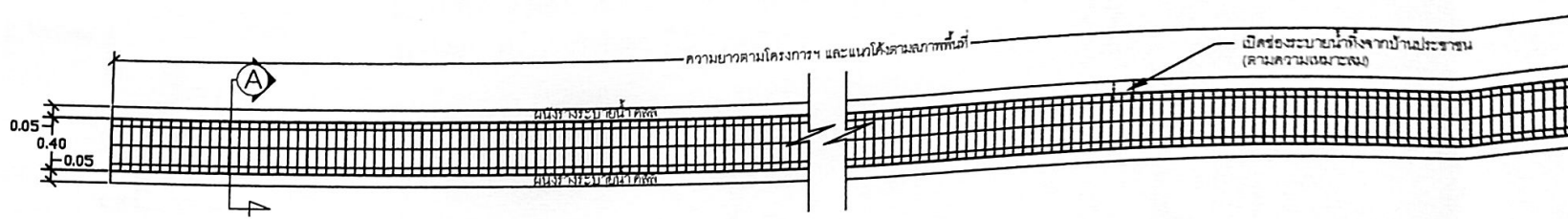
เจ้าพนักงานป้องกัน ฯ

ลงชื่อ

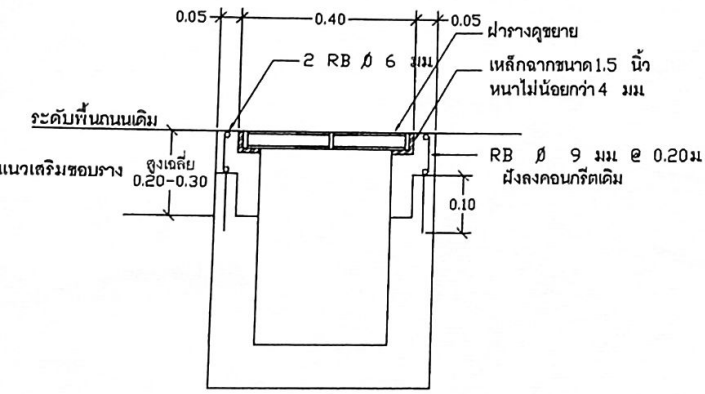


(นายผดุงสินธุ์ ศรีใจอินทร์)

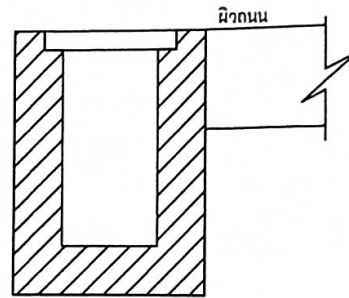
นายก อบต.แม่คำมี



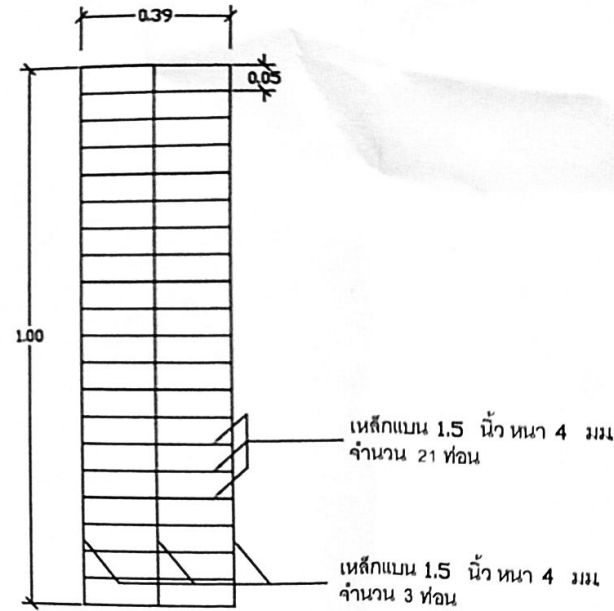
แปลน : รางระบายน้ำ คลล.



รูปตัด A



รูปด้าน



แปลนฝารางระบายน้ำ

ข้อกำหนดรายการประกอบแบบ

- คอนกรีต
 - ชนิดและกำลังของคอนกรีต แรงอัดประลัยค่าสุดของแ่งคอนกรีตมาตรฐาน ที่อายุ 28 วัน ชนิดลูกบาศก์ (15x15x15 ซม.) 240 กก./ตร.ซม. และทรงกระบอก (Ø 15 x 30 ซม.) 210 กก./ซม. หรือการตรวจรับผลงานให้นำตัวอย่างคอนกรีตที่อายุ 7 วัน ทำการทดสอบและสามารถรับน้ำหนักได้ไม่น้อยกว่า ร้อยละ 70 % ของกำลังคอนกรีตที่อายุ 28 วัน
- เหล็กเสริม
 - ชั้นคุณภาพ SR 24 ความต้านทานแรงดึงที่จุดครากไม่น้อยกว่า 2400 กก./ตร.ซม.
 - ชั้นคุณภาพ SD 30 ความต้านทานแรงดึงที่จุดครากไม่น้อยกว่า 3000 กก./ตร.ซม.
- ระดับการก่อสร้างอยู่ในดุลพินิจของช่างควบคุมงานและคณะกรรมการตรวจรับงานจ้างหรือตามแบบ อนุมัติ แต่ต้องมีกำหนด
- มิติต่างๆ มีหน่วยเป็นเมตร หากระยะคลาดเคลื่อนสามารถปรับเปลี่ยนได้ตามความเหมาะสม ทั้งนี้ปริมาณงานต้องไม่น้อยกว่าเดิม



อำเภอหนองม่วงไข่ จังหวัดแพร่

เขียนแบบ

ศรีพล
นายรัฐพล ป้องสถิต
ผู้ช่วยช่างโยธา

ตรวจสอบ

นายวิทยา เชื้ออพันธ์
ผ.กองช่าง

เห็นชอบ

นางอรชร คำลือ
รองปลัดองค์การบริหารส่วนตำบลแม่คำมี

เห็นชอบ

นางกัญชกร ศิริพพบพร
ปลัดองค์การบริหารส่วนตำบลแม่คำมี

อนุมัติ

นายผดุงสินธุ์ ศรีใจอินทร์
นายกองค์การบริหารส่วนตำบลแม่คำมี

วิศวกร

นายประเสริฐ อภิญาณาลังกร
วิศวกรโยธา

โครงการ-สถานที่ก่อสร้าง

โครงการปรับปรุงรางระบายน้ำ คลล.
บ้านนางศรีภา มีภักดีะ สิงบ้าน
นายประเสริฐ ต่อเขต หมู่ที่ 3 บ้านรัตนปัญญา