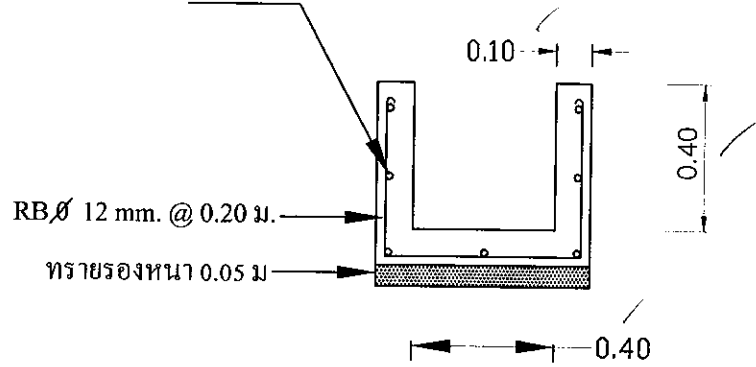


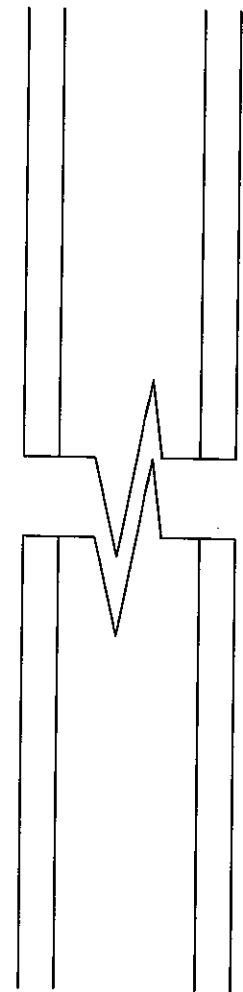
เหล็กแกนนอน RB  $\varnothing$  6 มม. จำนวนตามแบบ



รูปตัด, ขยายเสริมเหล็ก

รายการประกอบแบบ

1. คอนกรีต โครงสร้าง 1:2:4 ต้องรับแรงกดไม่น้อยกว่า 240 ksc
2. เหล็กกลม SR 24 ต้องมีจุดคานงไม่น้อยกว่า 2,400 ksc



แปลน



องค์การบริหารส่วนตำบลแม่คำมี

อำเภอหนองม่วงไข่ จังหวัดแพร่

เขียนแบบ  
นายสิทธิชัย เชื้อนแก้ว  
นายช่วง ไชยา

ตรวจสอบ  
นายวิทยา เชื้อนพันธ์  
ผอ.กองช่าง

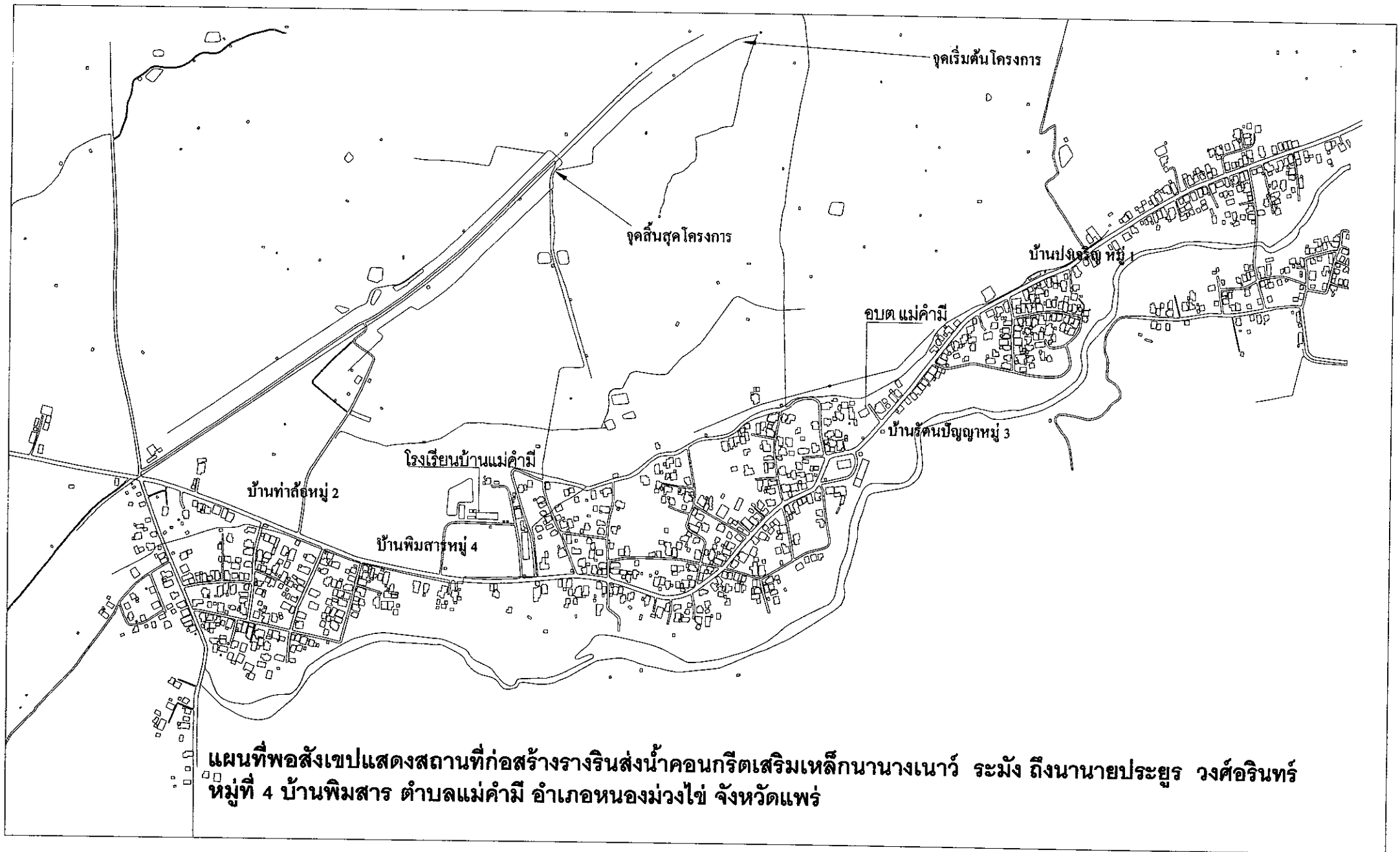
เห็นชอบ  
นางอรชร คำลือ  
รองปลัด อบต.แม่คำมี

เห็นชอบ  
นางกัญญา ศิริทพพร  
ปลัดองค์การบริหารส่วนตำบลแม่คำมี

อนุมัติ  
นายไพศาล ชมภูมิ่ง  
นายกองค์การบริหารส่วนตำบลแม่คำมี

โครงการ-สถานที่ก่อสร้าง  
โครงการวางรืนส่งน้ำ คสล. จากนา  
นางเนาวิ ระมิ่ง  
ถึงนายอนุประยุทธ วงศ์รินทร์  
หมู่ที่ 4 บ้านพืงสา

วิศวกร  
นายรณกร อภิญาสังกร



แผนที่พอสังเขปแสดงสถานที่ก่อสร้างวางรินส่งน้ำคอนกรีตเสริมเหล็กนานางเนา ะมัง ถึงนายนายประยูร วงศ์อรินทร์ หมู่ที่ 4 บ้านพิมสาร ตำบลแม่คำมี อำเภอนองม่วงไข่ จังหวัดแพร่