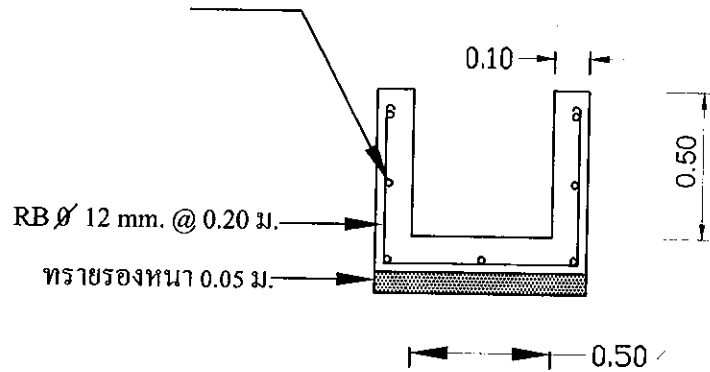
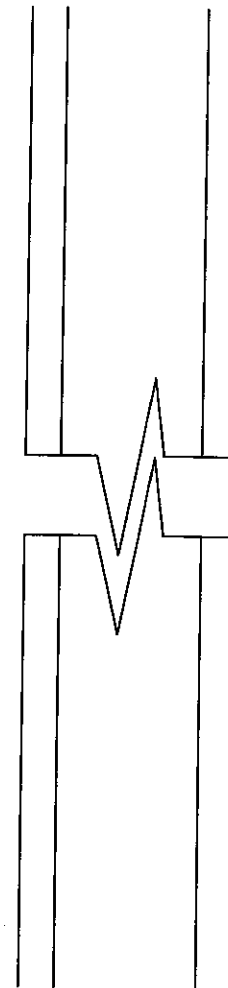


เหล็กแกนนอน RB \varnothing 6 มม. จำนวนตามแบบ



รูปตัด, ขยายเสริมเหล็ก



แปลน

รายการประกอบแบบ

1. คอนกรีต โครงสร้าง 1:2:4 ต้องรับแรงกดไม่น้อยกว่า 240 ksc
2. เหล็กกลม SR 24 ต้องมีจุดคานง, ไม่น้อยกว่า 2,400 ksc
3. ระดับท้องราบรินตามสภาพพื้นที่เดิมหรืออยู่ที่จุดลยพื้นจของช่างผู้ควบคุมงาน และกรรมการตรวจการจ้าง

ksc.

องค์การบริหารส่วนตำบลแม่คำมี



อำเภอหนองม่วงไข่ จังหวัดแพร่

เขียนแบบ

[Signature]
นายสิทธิชัย เชื้อนแก้ว
นายช่างโยธา

ตรวจสอบ

[Signature]
นายวิฑิตา เชื้อนพันธ์
ผอ.กองช่าง

เห็นชอบ

[Signature]
นางอรชร คำดี
รองปลัด อบต.แม่คำมี

เห็นชอบ

[Signature]
นางกัญชกร ศิริพนพร
ปลัด อบต.แม่คำมี

อนุมัติ

[Signature]
นายไพศาล ชนอมิ่ง
นายกองค์การบริหารส่วนตำบลแม่คำมี

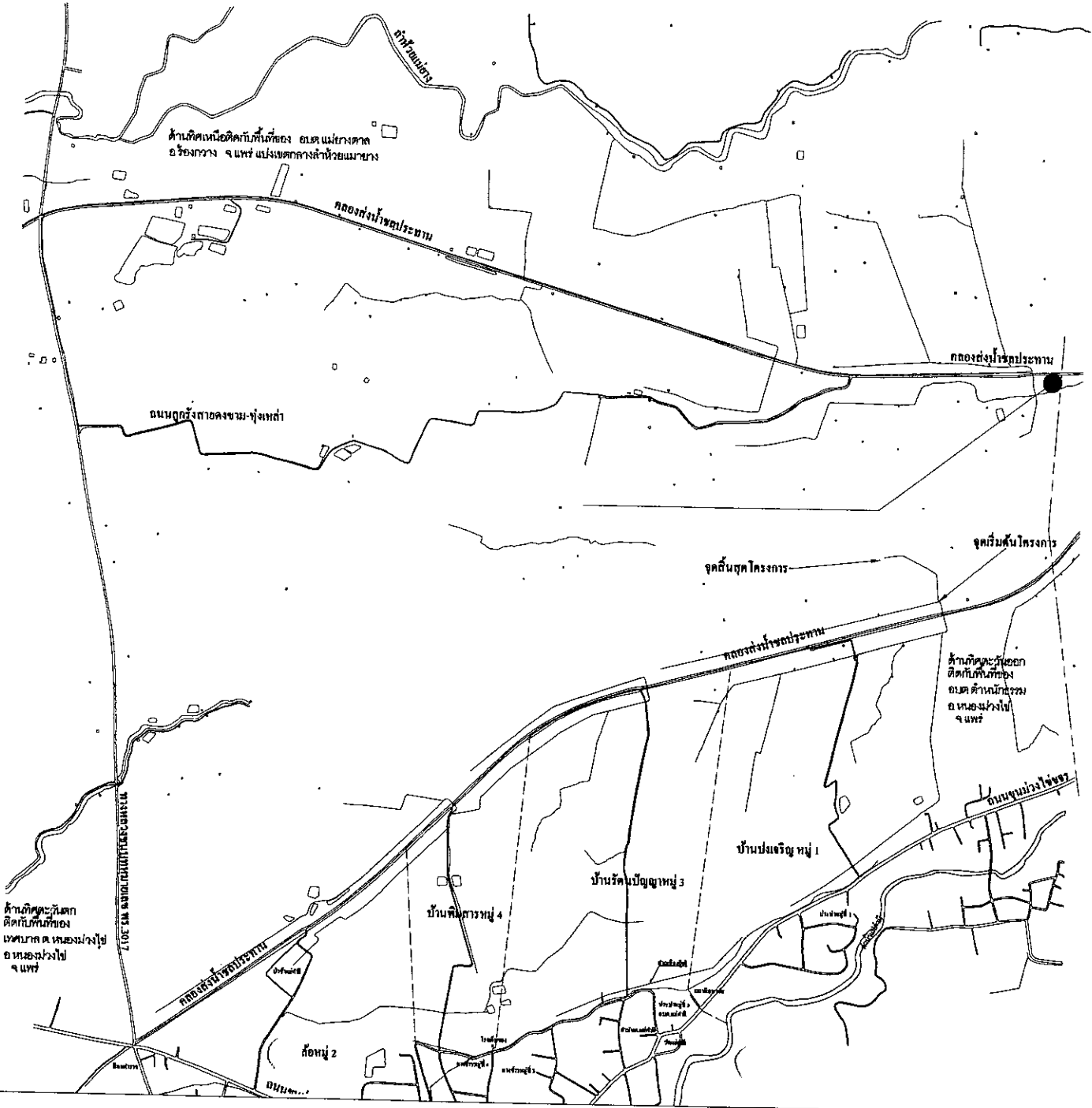
โครงการ-สถานที่ก่อสร้าง

โครงการวางรินส่งน้ำ คสล.
จากนาบางสาวพยอม ะยัคตะ
ถึงนาบางประจตุ วงศ์อิทธิ
หมู่ที่ 1 บ้านปงเจริญ

วิศวกร

[Signature]
นายรณกร อภิญาสังกร

แผนที่พอสั่งแบบแสดงสถานที่ก่อสร้างวางรังส่งน้ำคอนกรีตเสริมเหล็กจากนางสาวพุ่ม ละเอียด ถึงนาขยประยูร วงศ์อินทร์ หมู่ที่ 1 บ้านปงเจริญ ตำบลแม่คำมี อำเภอหนองม่วงไข่ จังหวัดแพร่



ด้านทิศตะวันตก ติดกับพื้นที่ของ เทศบาล ต.หนองม่วงไข่ อ.หนองม่วงไข่ จ.แพร่

ด้านทิศตะวันออก ติดกับพื้นที่ของ อบต.บ้านใหม่ อ.หนองม่วงไข่ จ.แพร่

ทางหลวงชนบทหมายเลข พร. 3017

ถนนพหลโยธิน