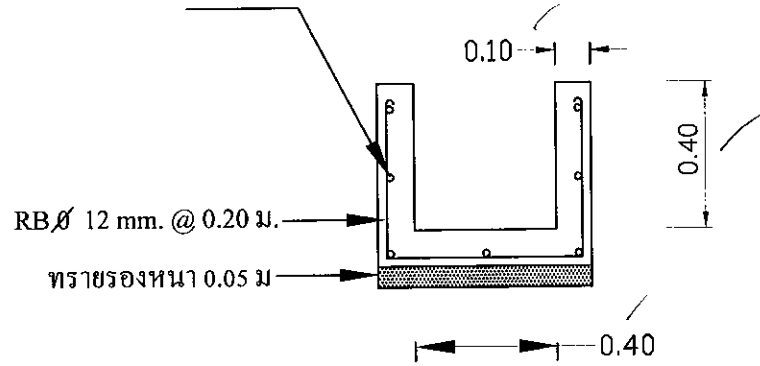


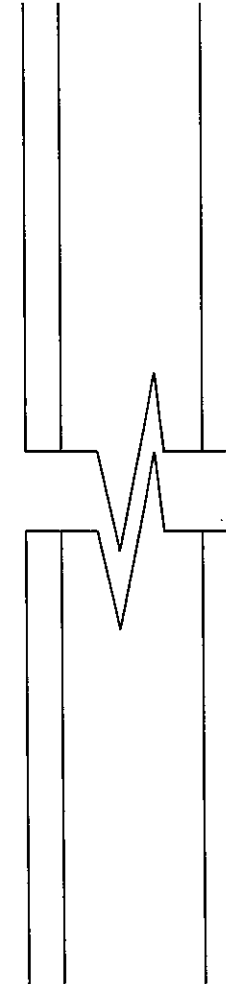
เหล็กแกนนอน RBØ 6 มม. จำนวนตามแบบ



รูปตัด, ขยายเสริมเหล็ก

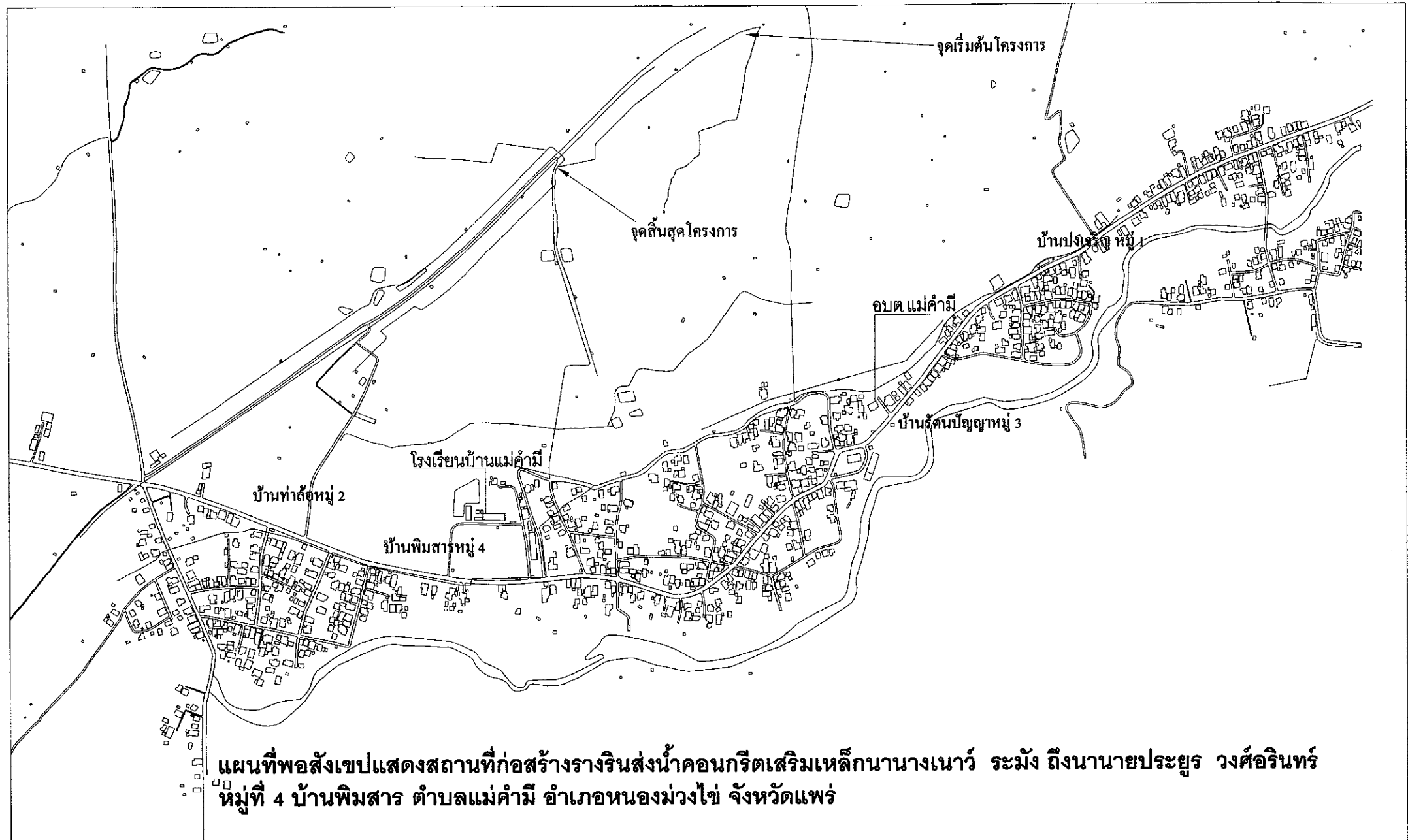
รายการประกอบแบบ

- 1.คอนกรีตโครงสร้าง 1:2:4 ต้องรับแรงกดไม่น้อยกว่า 240 กก./ซม.
- 2.เหล็กกลม SR 24 ต้องมีจุดคานงไม่น้อยกว่า 2,400 ตร./ซม.



แปลน

องค์การบริหารส่วนตำบลแม่คำมี
อำเภอหนองม่วงไข่ จังหวัดแพร่
เขียนแบบ
นายสีดาธิชัย เชื้อนแก้ว นายชางโยธา
ตรวจสอบ
นายวิทยา เชื้อนพันธ์ ผอ.กองช่าง
เห็นชอบ
นางธรรช คำลือ รองปลัด อบต.แม่คำมี
เห็นชอบ
นางกัญกร ศิริหพร ปลัดองค์การบริหารส่วนตำบลแม่คำมี
อนุมัติ
นายไพศาล ขมอึ้ง นายกองค์การบริหารส่วนตำบลแม่คำมี
โครงการ-สถานที่ก่อสร้าง
โครงการวางนํ้าส่งนํ้าคสล. อากนา นางแก้ว รมัง ถึงนํ้าตามประตู วังศรีรินทร์ หมู่ที่ 4 บ้านพมหาร
วิศวกร
นายธกร อภิญาลังกร



แผนที่พอสังเขปแสดงสถานที่ก่อสร้างวางนํ้าคอนกรีตเสริมเหล็กกานางแนว ระมัง ถึงนายประยูร วงศ์อรินทร์ หมู่ที่ 4 บ้านพิมสาร ตำบลแม่คำมี อำเภอหนองม่วงไข่ จังหวัดแพร่