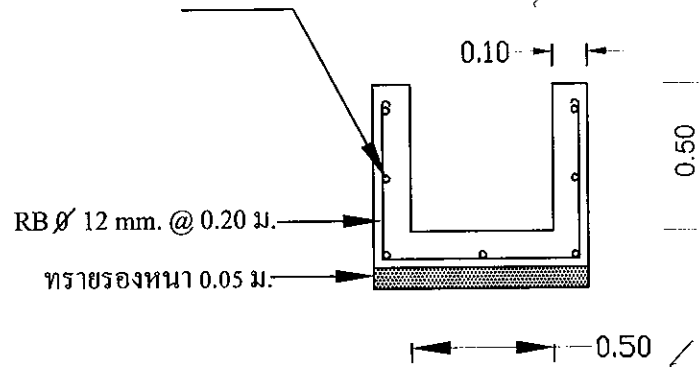
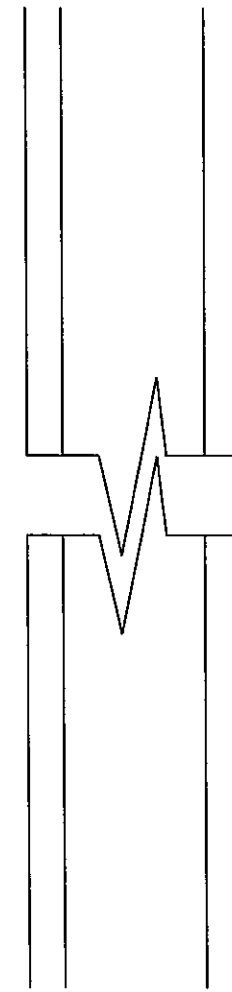


เหล็กแกนนอน RB Ø 6 มม. จำนวนตามแบบ



รูปตัด, ขยายเสริมเหล็ก



แปลน

รายการประกอบแบบ

- 1.คอนกรีต โครงสร้าง 1:2:4 ต้องรับแรงกดไม่น้อยกว่า 240 กก./ซม.
- 2.เหล็กกลม SR 24 ต้องมีจุดคานงไม่น้อยกว่า 2,400 ตร./ซม.
- 3.ระดับท้องราบรินตามสภาพพื้นที่เดิมหรืออยู่ที่จุดลยพินิจของช่างผู้ควบคุมงาน และกรรมการตรวจการจ้าง

องค์การบริหารส่วนตำบลแม่คำมี



อำเภอหนองม่วงไข่ จังหวัดแพร่

เขียนแบบ

นายสิทธิชัย เชื้อนแก้ว  
นายธารัง โขธา

ตรวจสอบ

นายวิทยา เชื้อนพันธ์  
ศอ.ทองขำ

เห็นชอบ

นางอรรช คำถื่อ  
รองปลัด อบต.แม่คำมี

เห็นชอบ

นางกัญฉกร ศรีพนพร  
ปลัด อบต.แม่คำมี

อนุมัติ

นายไพศาล ชมภูมิ่ง  
นายกองค์การบริหารส่วนตำบลแม่คำมี

โครงการ-สถานที่ก่อสร้าง

โครงการรกร้างแปลงน้ำ คสอ.  
จากนางพวงทอง ทองอินทร์  
ถึงนางสาวพวง แสงแก้ว  
หมู่ที่ 4 บ้านพันดาว

วิศวกร

นายบรรณกร อภิภูญาถังกร



แผนที่พอสังเขปแสดงสถานที่ก่อสร้างรางรินส่งน้ำคอนกรีตเสริมเหล็กนางพวงทอง ทองอินทร์ ถึงนางสาวพวม แสงแก้ว หมู่ที่ 4 บ้านพิมสาร ตำบลแม่คำมี อำเภอหนองม่วงไข่ จังหวัดแพร่