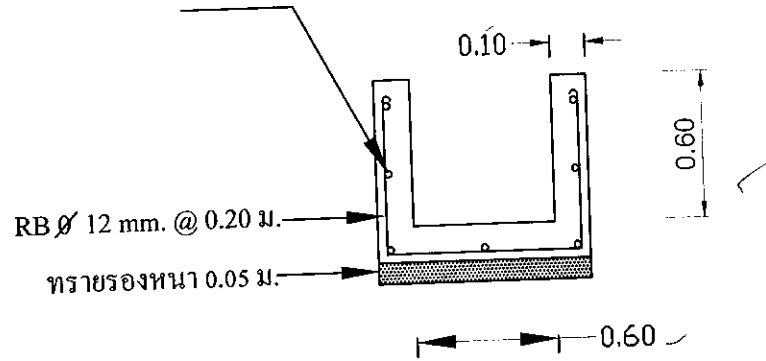
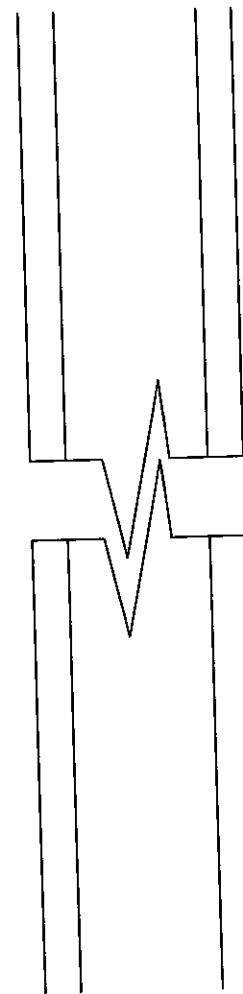


เหล็กแกนนอน RBØ 6 มม. จำนวนตามแบบ



รูปตัด, ขยายเสริมเหล็ก



แปลน

รายการประกอบแบบ

1. คอนกรีต โครงสร้าง 1:2:4 ต้องรับแรงกดไม่น้อยกว่า 240 กก./ซม.
2. เหล็กกลม SR 24 ต้องมีจุดคานงไม่น้อยกว่า 2,400 ตร./ซม.
3. ระดับท้องราบรินตามสภาพพื้นที่เดิมหรืออยู่ที่คุลยพินิจของช่างผู้ควบคุมงาน และกรรมการตรวจการจ้าง

องค์การบริหารส่วนตำบลแม่คำมี



อำเภอหนองม่วงไข่ จังหวัดแพร่

เขียนแบบ

นายสิทธิชัย เชื้อนแก้ว  
นายช่างโยธา

ตรวจสอบ

นายวิทยา เชื้อนพันธ์  
ผอ.กองช่าง

เห็นชอบ

นางอรรค คำดี  
รองปลัด อบต.แม่คำมี

เห็นชอบ

นางกัญกร ศิริบทพร  
ปลัด อบต.แม่คำมี

อนุมัติ

นายไพศาล ขอมิ่ง  
นายกองค์การบริหารส่วนตำบลแม่คำมี

โครงการ-สถานที่ก่อสร้าง

โครงการวางรินส่งน้ำคต.  
จากนาขบวต โลกคำลือ  
ถึงนาขบวตวัน วงศ์อินทร์  
หมู่ที่ 2 บ้านท่าลือ

วิศวกร

นายธนกร อภิธัญแสงกร

แผนที่พอสังเขปแสดงสถานที่ก่อสร้างเงินสงฆ์คอมมิวนิตสตรีมเทศิกานาชาวล โลกคู่คือ ถึงนาชายจวน วงศ์อินทร์  
 หมู่ที่ 2 บ้านท่าล้อ ( ส้มคำมี อำเภอนหนองม่วงไข่ จังหวัดแพร่ )

