

การเปิดเผยราคากลางและคำนวณราคากลางงานก่อสร้าง  
ตารางแสดงวงเงินงบประมาณที่ได้รับจัดสรร และราคากลางในงานจ้างก่อสร้าง

1. โครงการซ่อมแซมท่อคอนกรีตเสริมเหล็ก นานายสมกวน บัวบก
2. หน่วยงานเจ้าของโครงการ องค์การบริหารส่วนตำบลแม่คำมี
3. วงเงินงบประมาณที่ได้รับการจัดสรร 20,000 บาท
4. ลักษณะงาน โดยสังเขปประกอบด้วย ซ่อมแซมท่อคอนกรีตเสริมเหล็ก นานายสมกวน บัวบก บ้านปงเจริญ หมู่ที่ 1 ตำบลแม่คำมี อำเภอหนองม่วงไข่ จังหวัดแพร่
5. ราคากลาง ณ วันที่ 26 เมษายน 2561 เป็นเงิน 20,000 บาท
6. บัญชีประมาณการราคากลาง รายละเอียดตามเอกสารที่แนบท้ายมีดังนี้
  - 1.แบบ ปร.5 จำนวน 1 แผ่น
  - 2.แบบแสดงรายการและปริมาณงานและราคา แบบ ปร.4 จำนวน 1 แผ่น
- 7.รายชื่อคณะกรรมการกำหนดราคากลาง
  - 1.นายวิทยา เชื้อนพันธ์ ตำแหน่ง ผู้อำนวยการกองช่าง ประธานกรรมการ
  - 2.นายสิทธิชัย เชื้อนแก้ว ตำแหน่ง นายช่างโยธา กรรมการ
  - 3.นางสุภรภัช ออมแก้ว ตำแหน่ง เจ้าพนักงานการเงินและบัญชี กรรมการและเลขานุการ

สรุปราคาากลางค่าก่อสร้าง

โครงการซ่อมแซมท่อ คสล. นานายสมกรน บัวบก

แบบปร.4 แผ่นที่ 1

สถานที่ก่อสร้าง บ้านปงเจริญ หมู่ที่ 1 ต.แม่คำมี อ.หนองม่วงไข่ จ.แพร่

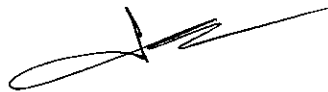
ปริมาณงาน ตามแบบที่กำหนด

ลำดับที่	รายการ	จำนวน	หน่วย	ค่าวัสดุ		ค่าแรง		หมายเหตุ
				ราคา/หน่วย	บาท	ราคา/หน่วย	บาท	
1	หินใหญ่ ละเอียด ขนาด 15 - 30 ซม.	18.00	ลบ.ม.	420.00	7,560.00	56.72	1,020.96	
2	งานดินขุด	27.00	ลบ.ม.		-	99.00	2,673.00	
3	ดินลูกรัง	10.00	ลบ.ม.	125.00	1,250.00	99.00	990.00	
4	ท่อ คสล. Ø 0.30 ม.	4.00	ท่อน	220.00	880.00	100.00	400.00	
รวมค่าวัสดุและค่าแรง					9,690.00		5,083.96	
ค่าวัสดุ + ค่าแรง					14,773.96			
Factor F 1.3624					20,128.04			
รวมค่าก่อสร้าง					20,128.04			
ขออนุมัติงบประมาณเพียง					20,000.00			

 ประธานกรรมการ

(นายวิทยา เชื้อพันธ์)

ผู้อำนวยการกองช่าง



กรรมการ

(นายสิทธิชัย เชื้อนแก้ว)

นายช่างโยธา



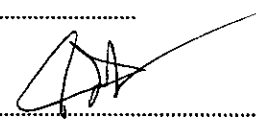
กรรมการ

(นางสุภรภัศร์ ออมแก้ว)

เจ้าพนักงานการเงินและบัญชี

อนุมัติ

ไม่อนุมัติเพราะ.....

ลงชื่อ.....  


(นายไพศาล ชมภูมิ่ง)

นายก อบต.แม่คำมี

## สรุปผลการประมาณราคางานก่อสร้าง

ส่วนราชการ ที่ทำการองค์การบริหารส่วนตำบลแม่คำมี

ประเภท งานทาง

โครงการซ่อมแซมท่อ คสล. นานายสมกวน บัวบก

ปริมาณงาน ตามแบบที่กำหนด

สถานที่ก่อสร้าง หมู่ที่ 1 บ้านปงเจริญ ต.แม่คำมี อ.หนองม่วงไข่ จ.แพร่

ประมาณราคาตามแบบปร.4

จำนวน 1 แห่ง

ลำดับที่	รายการ	ค่าวัสดุและ	FACTOR F	ค่าก่อสร้างเป็น	หมายเหตุ
		ค่าแรงงาน		เงิน/บาท	
1	ประเภทงานอาคาร				
2	ประเภทงานทาง	14,773.96	1.3624	20,128.04	
3	ประเภทงานชลประทาน				
4	ประเภทงานสะพานและท่อเหลี่ยม				
รวม	รวมค่าก่อสร้างเป็นเงินทั้งสิ้น			20,128.04	
	ขออนุมัติงบประมาณเพียง			20,000.00	
(-สองหมื่นบาทถ้วน-)					
จน.พท			-	ตร.ม.	
เฉลี่ยราคาประมาณ			-	บาท/ตร.ม.	

ประธานกรรมการ

(นายวิทยา เขื่อนพันธ์)

ผู้อำนวยการกองช่าง

กรรมการ

(นายสิทธิชัย เขื่อนแก้ว)

นายช่างโยธา

กรรมการ

(นางสุภรภัฏ ออมแก้ว)

เจ้าพนักงานการเงินและบัญชี



อนุมัติ

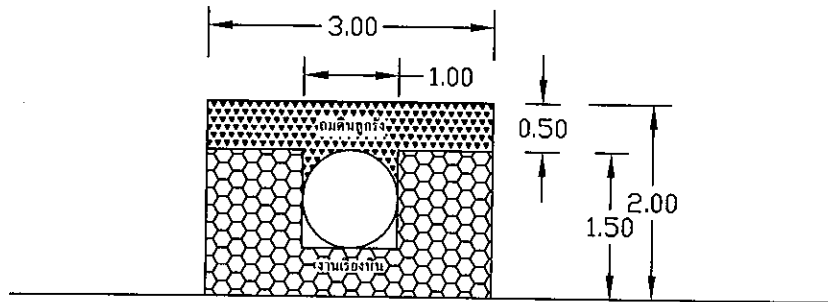


ไม่อนุมัติ เพราะ.....

ลงชื่อ.....

(นายไพศาล ชมภูมิ่ง)

นายกองค์การบริหารส่วนตำบลแม่คำมี



รูปตัดตามขวาง


งานเรื่องหิน	ข้อคด. ๕ 1.๐๐ ม.	งานเรื่องหิน
--------------	------------------	--------------

แปลน

หมายเหตุ

1. คอนกรีต โครงสร้าง 1:2:4 ต้องรับแรงกดได้ไม่น้อยกว่า 240 ตร./ซม.
2. เหล็กกลม SR 24 ต้องมีจุดคดลากไม่น้อยกว่า 2,400 ตร./ซม.

องค์การบริหารส่วนตำบลแม่คำมี



อำเภอหนองม่วงไข่ จังหวัดแพร่

เขียนแบบ

นายกำลัซัน เขื่อนแก้ว  
นายช่างโตะ

ตรวจสอบ

นายวิภาดา เขื่อนพันธ์  
ผอ.กองช่าง

ตรวจสอบ

นางนงนอร์ คำดี  
รองปลัดองค์การบริหารส่วนตำบลแม่คำมี

เห็นชอบ

นางกัญชกร ศิริเพชร  
ปลัดองค์การบริหารส่วนตำบลแม่คำมี

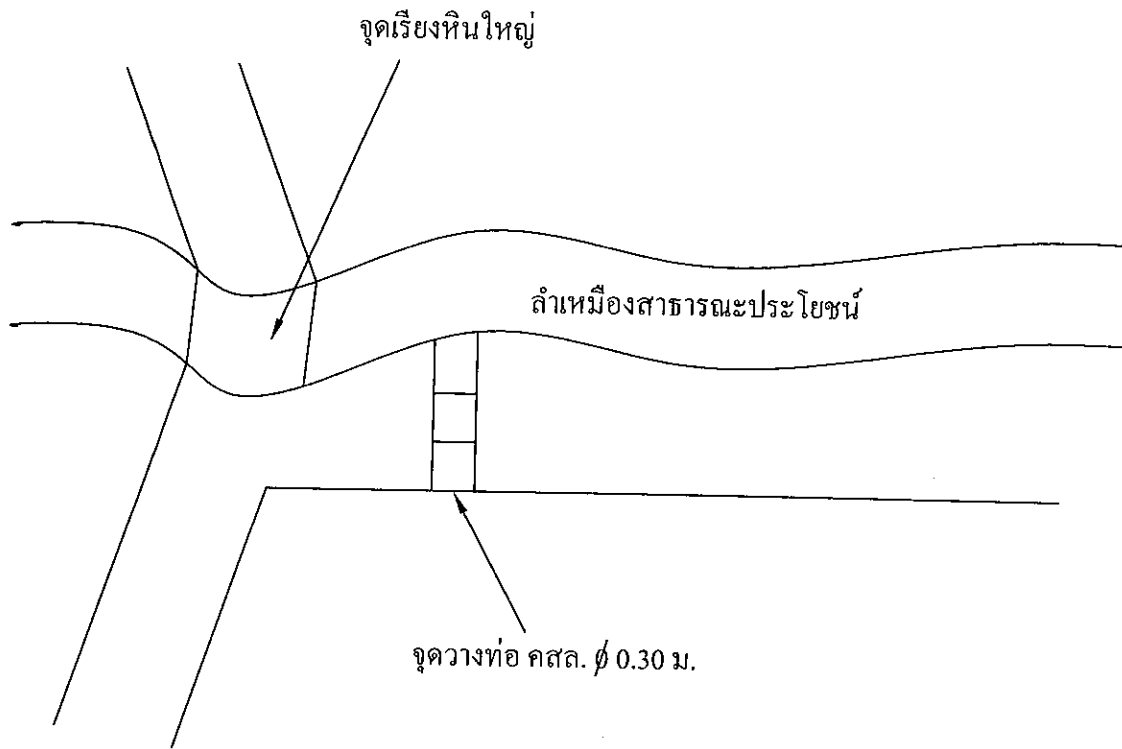
อนุมัติ

นายไพศาล ชมภูมิ่ง  
นายกองค์การบริหารส่วนตำบลแม่คำมี

โครงการ-สถานที่ก่อสร้าง

โครงการซ่อมแซมท่อคด. นายเขตรักษา เขื่อนก  
น. 1 บ้านปงเจริญ ต.แม่คำมี อ.หนองม่วงไข่ จ.แพร่

วันที่	หน้า
วันที่	หน้า
วันที่	หน้า



แผนผังงานซ่อมแซม ท่อ คสล. นานายสมกวน บัวบก

องค์การบริหารส่วนตำบลแม่คำมี



อำเภอหนองม่วงไข่ จังหวัดแพร่

เขียนแบบ

นายสิทธิชัย เชื้อนงศ์  
นายช่างโยธา

ตรวจสอบ

นายวิชาญ เชื้อนงศ์  
นายก อบจ.แพร่

ตรวจสอบ

นางอรุณ คำดี  
รองปลัดองค์การบริหารส่วนตำบลแม่คำมี

เห็นชอบ

นางกัญญา ศรีเพชร  
ปลัดองค์การบริหารส่วนตำบลแม่คำมี

อนุมัติ

นายไพศาล รณภูมิ  
นายกองค์การบริหารส่วนตำบลแม่คำมี

โครงการ-สถานที่ก่อสร้าง

โครงการซ่อมแซมท่อคสล. นานายสมกวน บัวบก  
บ.1 บ้านป่าขี้เหล็ก ต.แม่คำมี อ.หนองม่วงไข่ จ.แพร่

วันที่	
ปี	
หน้า	